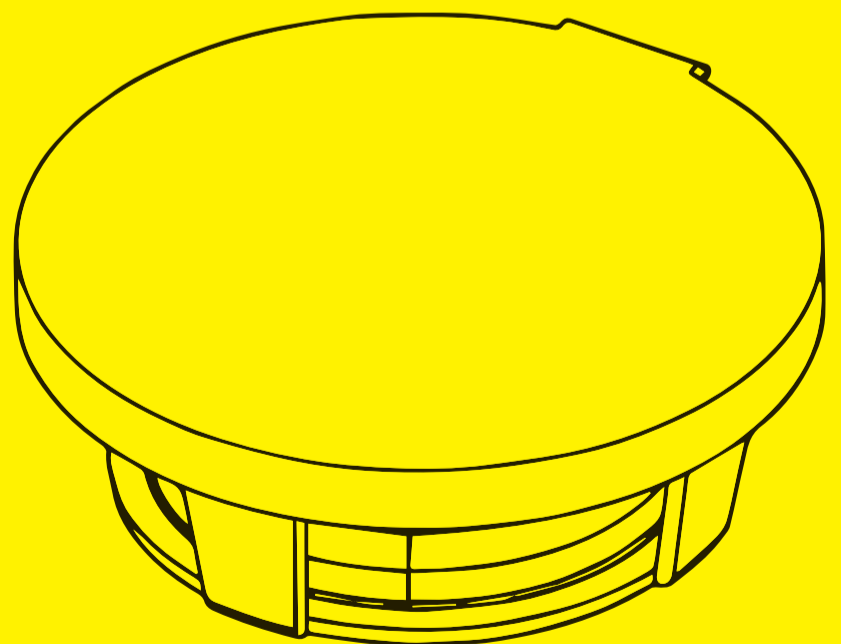




ESTACIONES DE CEBADO MR. PLAGA PARA EL CONTROL DE INSECTOS

El complemento ideal de
cualquier gel insecticida



CONSIDERACIONES

Al momento de realizar un tratamiento de control de cucarachas u hormigas, utilizando cebos, los controladores de plagas colocan las gotas de gel cucarachicida o de gel hormiguicida, sin discriminar tipos de superficies, quedando, en muchos casos, al alcance de cualquier individuo, con los riesgos potenciales que esta práctica implica.

Este ejercicio no solo resulta poco estético y poco higiénico, sino que pone en riesgo la salud de niños, personas y mascotas.

Por otro lado, cuando el gel es aplicado sobre superficies porosas, al tener estas la capacidad de absorber su contenido en agua o aceite, los geles se deshidratan y pierden su atractivo, resultando en un control deficiente.

Por otro lado, cuando se aplican desprotegidos, pueden ser contaminados por aerosoles, limpiadores o insecticidas, resultando poco atractivos para las cucarachas.

Un tema de importante relevancia es la contaminación cruzada; cuando un gel toma contacto accidental con cualquier alimento lo contamina, podría llegar a existir una intoxicación.



DESCRIPCIÓN



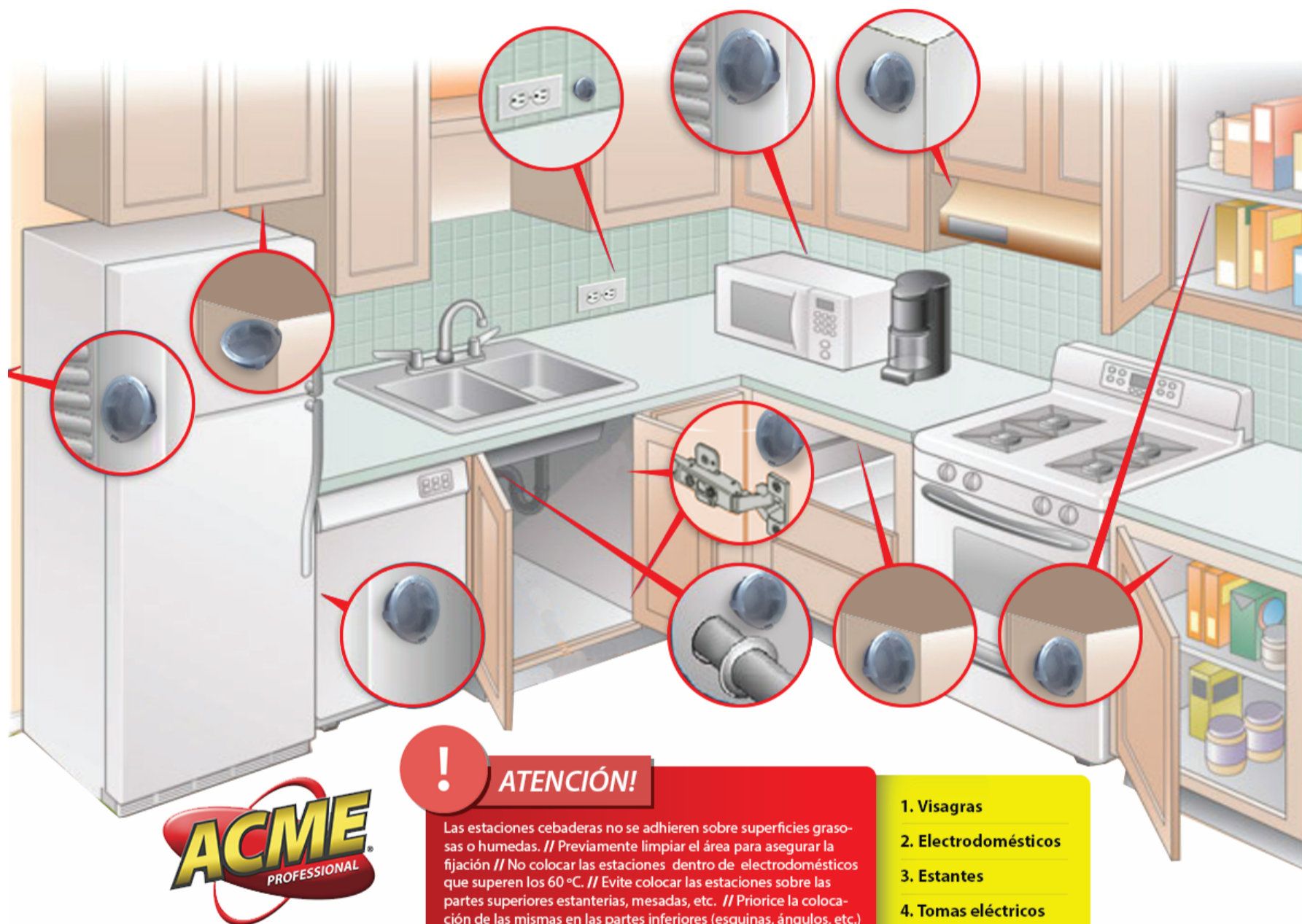
Como podrán analizar, hay un sinfín de factores que pueden alterar la efectividad de un gel, es por eso que Acme desarrolló las nuevas Cebaderas Mr. Plaga para que el gel se vea protegido y que, a su vez no contamine ninguna superficie, material o alimento; asegurándonos, de este modo, que el gel tenga un comportamiento adecuado y que los resultados del control sean 100% efectivos.

Las Cebaderas Mr. Plaga

son ideales para ser utilizadas en viviendas, industrias alimentarias, locales gastronómicos, instituciones, laboratorios, sanatorios, oficinas, etc. opuesto, a sus predadores y su localización en el espacio.



DIAGRAMA DE COLOCACIÓN



ATENCIÓN!

Las estaciones cebaderas no se adhieren sobre superficies grasosas o húmedas. // Previamente limpiar el área para asegurar la fijación // No colocar las estaciones dentro de electrodomésticos que superen los 60 °C. // Evite colocar las estaciones sobre las partes superiores estanterías, mesadas, etc. // Priorice la colocación de las mismas en las partes inferiores (esquinas, ángulos, etc.)

1. Visagras
2. Electrodomésticos
3. Estantes
4. Tomas eléctricos



VENTAJAS:



Seguridad:

Las estaciones cebaderas Mr. Plaga hacen imposible la contaminación accidental del insecticida en gel, ya que poseen traba de seguridad.

Protección del Gel:

Las estaciones cebaderas Mr. Plaga protegen el cebo de la contaminación producida por los aerosoles, la humedad, temperaturas extremas o polvo.



Mayor vida útil:

Su formato contenedor y el plástico impermeable hacen que el gel tenga mucha mayor vida útil.

VENTAJAS:



Fijación:

Las estaciones cebaderas Mr. Plaga poseen un adhesivo (Bifaz 3M), el cual permite adherirlas a cualquier superficie, soportando elevadas temperaturas, además su presencia es discreta, no generando manchas ni el aspecto sucio que se observa a simple vista cuando el gel se coloca sobre cualquier área.

Eficacia:

Las estaciones cebaderas Mr. Plaga actúan como refugio temporal de consumo, generando mayor aprovechamiento del gel



Reutilizables:

Las estaciones cebaderas Mr. Plaga, al ser de material plástico rígido las mismas podrán reutilizarse casi indefinidamente, teniendo una larga vida útil.



VENTAJAS:

Estética profesional:

Las estaciones cebaderas Mr. Plaga, son una herramienta fundamental para las empresas de Control de Plagas y la forma mas práctica de distinguir un operario improvisado de un profesional del sector.

