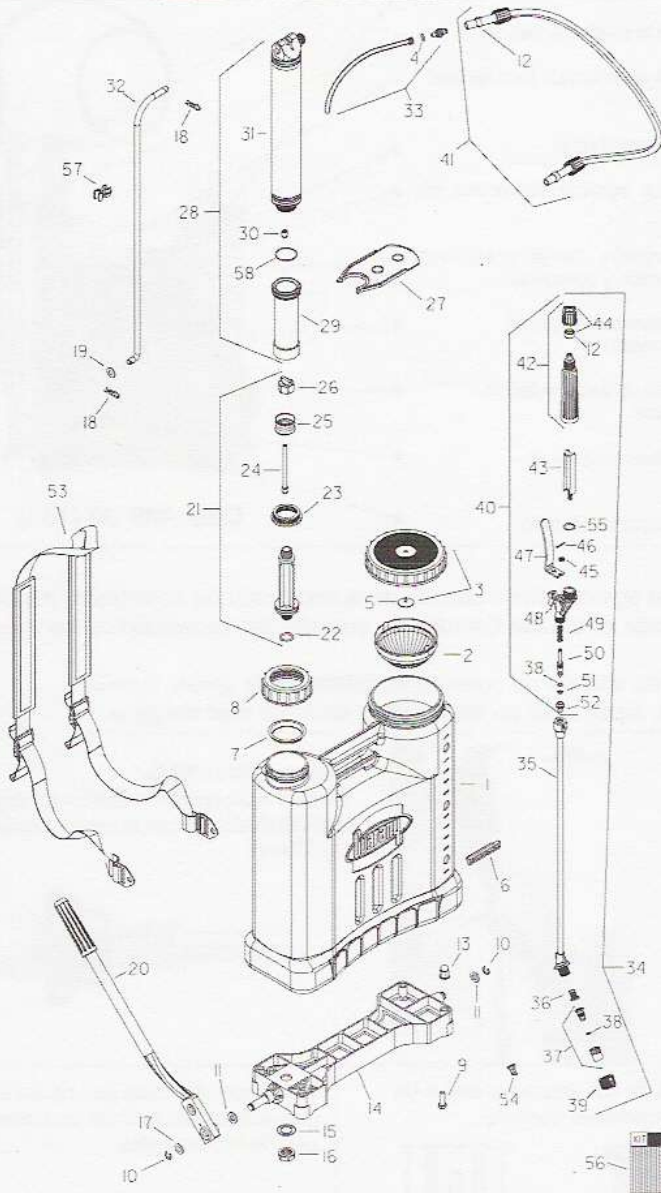


ACCESORIOS

• Inyector para suelo con dosificador	4575
• Kit dosador de agroquímicos líquidos	4434
• Barra horizontal trazera con 6 boquillas 1,5 m (larg)	9888
• Barra vertical trazera con 4 boquillas (completa)	9898
• Barra articulada UNIVERSAL de 200 mm (9798) 400 mm (9895) 500mm(9960)	
• Barra telescópica sin válvula	9572
• Aplicador de anti-brotante con válvula	9799
• Aplicador de anti-brotante sin válvula	9695
• Extensión de la descarga 540 mm	9582
• Regulador de caudal con manómetro	9634
• Regulador de caudal sin manómetro	9639
• Cinturon anti-oscilación	9774
• Herramienta UNIVERSAL	4435
• Tubo de descarga 0.9 m	4281
• Tubo de descarga 1.2 m	4280

ESPECIFICACIONES TECNICAS

Capacidad del tanque	20 l (5,3 gal) 16 l (4,2 gal)
Peso vacío	4,3 kg (9,5 libras) 4,4 kg (9,7 libras)
Bomba	Tipo pistón
Presión máxima	1.000 KPA - (150 psi)
Presión de trabajo (insecticida)	300 KPA - (45 psi)
Presión de trabajo (herbicida)	100 KPA - (15 psi)
Vaciado de la punta regulable a 45 psi	600 ml/min (0,15 gal/min)
Cilindro de la bomba	Acetal
Acumulador de presión	Cobre
Caja individual	490 x 175 x 555 mm (19,3" x 6,9" x 21,8")



PIEZAS DE REPUESTO

ITEM	DESCRIPCIÓN	CÓDIGO
01	- Tanque químico 20 l	6269
	- Tanque químico 16 l	6234
02	- Tamiz	4424
03	- Tapa del tanque completa	4276
04	- O-ring	6216
05	- Válvula - membrana*	5613
06	- Grapa fijadora de la correa	1139
07	- Gajeta de plástico	1649
08	- Tuerca alojamiento de la gajeta	1089
09	- Tornillo de fijación del chasis con tuerca	5949
10	- Anillo de retención	3263
11	- Arandela de fricción	1189
12	- Buje de la tuerca de fijación*	6122
13	- Tuerca ø	5852
14	- Chasis	4247
15	- Arandela de la biela ø 3/4"	5950
16	- Tuerca de la biela	6131
17	- Arandela lisa ø 1/2"	3232
18	- Horquilla*	3000
19	- Arandela ø 3/8"	1038
20	- Palanca	9689
21	- Pistón completo	9968
22	- Guarnición	2809
23	- Filtro do pistón	1135
24	- Válvula inferior de la bomba	4278
25	- Buje doble*	3707
26	- Tuerca del buje	3656
27	- Agitador	2998
28	- Acumulador de presión completo	4756
29	- Cilindro	5007
30	- Válvula semi-esférica*	5066
31	- Acumulador de presión	4671
32	- Biela de accionamiento	6217
33	- Conjunto del tubo pescador	4423
34	- Conjunto de descarga completo	4386
35	- Tubo de descarga 525 mm	9119
36	- Filtro*	1143
37	- Punta regulable	9717
38	- O-Ring*	1455
39	- Tuerca	3441
40	- Válvula de descarga SUPER 3	4320
41	- Manguera ø 8 x 1.300 mm c/ conexión	4427
42	- Enpuñadura de la válvula	4426
43	- Filtro	6270
44	- Tuerca del buje de fijación	4428
45	- Fijador de palanca	2804
46	- Copilla ø 1,6 x 12 mm	2805
47	- Palanca de la válvula de descarga	6118
48	- Cuerpo de la válvula de descarga	9429
49	- Resorte	6452
50	- Aguja	2801
51	- O-Ring de Fluoro-elastómero	2739
52	- Asiento de vedamiento	9320
53	- Correa de sustentación completa	4445
54	- Punta en abanico espejo - herbicida*	5374
55	- O-Ring*	6316
56	- Kit de servicio K-57(PLUS 16 e SUPER 3)	4452
57	- Presillas de la descarga	6349
58	- O-ring	6715

INSTRUCCIONES DE MONTAJE Y USO

1. Fije la biela de accionamiento (item 32) en la palanca (item 20), utilizando la horquilla (item 18).
2. Fije el tubo de descarga (item 35) a la punta de la válvula super 3 (item 40).
3. Llene el tanque con agroquímico preparado, pasando el mismo a través del tamiz (item 2).
4. Coloque la máquina en la espalda, ajustando las correas a través de las hebillas regulables (fig. A e B).
5. Accione la palanca hasta obtener la presión deseada, evitando exceso de presión.
6. Para regular el cono de pulverización, gire la punta regulable (item 37).

En los pedidos de piezas es imprescindible indicar el código.

La GUARANY se reserva el derecho de modificar las especificaciones sin aviso previo.

MANTENIMIENTO DEL PULVERIZADOR - Hágalo usted mismo

- 1 - **Falta de presión de la bomba.**
Sustituir el buje y las válvulas (items 25, 24, 30) utilizando la herramienta UNIVERSAL 4435 (opcional).
- 2 - **Escape de líquido en la parte superior del tanque**
Substituya la válvula (item 5) o apriete la tuerca de la gajeta (item 8).
- 3 - **Goteo por la punta regulable**
Saque el aire de la válvula SUPER 3 (item 40) pulverizando hacia arriba durante algunos segundos o substituya el asiento de vedamiento (item 52).
- 4 - **Palanca con accionamiento pesado**
Lubrifique el buje (item 25) semanalmente o afloje un poco la tuerca de gajeta (item 8).
Atención: la lubricación del buje debe hacerse con grasa, y puede ser hecho por dentro del tanque evitando desmontar el pistón.
- 5 - **Nunca deje residuos de agroquímicos dentro del pulverizador.**
- 6 - **Lave y pulverice con agua limpia su pulverizador al final de cada jornada de trabajo, lubricando en seguida.**

ATENCIÓN AL PRODUCTO QUIMICO

Es prohibido el uso (frecuente) de este pulverizador con productos químicos y correctivos de suelo en "altas concentraciones", como: el calda sulfocálcica, sulfato/nitrato de amonía, (sais de amonía). El uso de estos productos puede causar daños irreparables al mismo y consecuentemente la pérdida de la garantía. Si necesita, solicite informaciones a nuestro departamento técnico.

ATENCIÓN

- Tenga el maximo de cuidado en la manipulación de los agroquímicos.
- Use mameluco, chaleco protector, botas, gorra, mascarilla de respiración y anteojos.
- Lave el mameluco al terminar la jornada de trabajo.
- No pulverice contra el viento o en días muy ventosos.
- Siga correctamente las instrucciones del fabricante del agroquímico.
- Limpie bien la máquina antes de hacer cualquier reparo.
- Para elegir otras puntas de pulverización consulte el folleto de BOQUILLAS Y PUNTAS GUARANY.

EVITE LA PERDIDA DE AGROQUÍMICOS