

ESPOLVOREADORES PLUS MATA-FORMIGA CÓD. 422-10

Para el combate eficaz a las hormigas cortaderas como las saúvas y las quenquenes. Puede ser usado para insuflar formicida en los nidos de termite. Optimo para el tratamiento previo de las cuevas donde serán trasplantadas mubollo, larva de abejarrón, grillos, paqitas, etc.

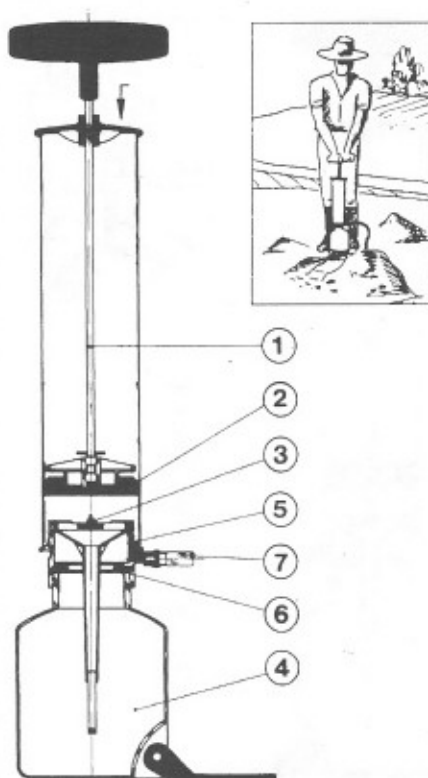
DEPÓSITO DE BOCA ANCHA
 BUJE SUPER DE ALTO RENDIMIENTO.

INSTRUCCIONES DE USO

Llene el deposito de polvo con el producto químico asegurándose de que esté bien seco. Fije el depósito en el cilindro girandolo hacia la derecha. Pliegue el estribo y bombee vigorosamente. Introduzca la punta de la maguera en el agujero principal del hormiguero. Lubrique periodicamente el buje con aceite en el punto indicado en la figura. Si nota falta de presión cambie el buje o la válvula de retención.

ESPECIFICACIONES

Cilindro acero estañado
 Bujes PVC
 Peso vacío 582 g
 Capacidad 1 kg (2,2 lb)
 Caja de embalaje 315x210x525 mm
 8,0"x5,3"x13,3"
 Contenido 6 unidades



PIEZAS DE REPUESTOS

ITEM	DESCRIPCIÓN	CÓDIGO
1	Piston	9934
2	Buje del piston	3509
3	Válvula de retención	5790
4	Depósito de polvo	9954
5	Unión-tapa	5545
6	Guarnición	5563
7	Manguera	5547

En los pedidos de piezas es imprescindible indicar el código.

ATENCIÓN

- Tenga el máximo de cuidado en la manipulación de los agroquímicos.
- Use mameluco, chaleco protector, botas, gorra, guantes, mascarilla de respiración y anteojos.
- Lave el mameluco al terminar la jornada de trabajo.
- No espolvoree contra el viento o en días muy ventosos.
- Siga correctamente las instrucciones del fabricante del agroquímico y de Guarany.
- Limpie bien la máquina antes de hacer cualquier reparo.
- En caso de dudas, favor consultar nuestro Departamento de Asistencia Técnica.
- NO APLIQUE AGROQUÍMICOS EN EXCESO.

La GUARANY se reserva el derecho de modificar las especificaciones sin previo aviso, siempre que resulte necesario.

LIGHT DUSTER PLUS MATA-FORMIGA CÓD. 422-10

To fight efficiently the leaf-cutting ants such as the saubas and the quenquens. It can be used for pumping ant-killer powder into the termite nests. Excellent also for prior treatment of holes for transplanting seedlings of Pinus and Eucalyptus as well as the seed-beds for controlling soil pests like the hornbeetle larvae, crickets, grubs and other seed eating larvae.

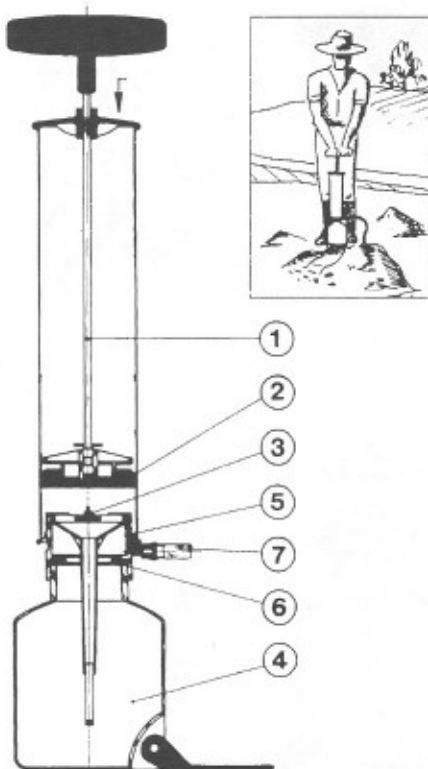
LARGE INLET TANK
 HIGH PERFORMANCE SUPERBUSH.

INSTRUCTIONS FOR USE

Fill up with fully dry insecticide. Screw the tank turning it to the right. Fold footrest and place the duster on the ground. Insert the hose spout into the main opening of ants nest and pump vigorously. Lubricate the plunger periodically with some drops of machine oil through the upper lid hole. If there happens to be lack of pressure, change either the plunger or the retention valve.

SPECIFICATION

Cylinder tining steel
 Bush PVC
 Weight (empty) 582 g
 Capacity 1 kg (2,2 lb)
 Shipping carton 315x210x525 mm
 8,0"x5,3"x13,3"
 Contents 6 units



PARTS LIST

ITEM	DESCRIPTION	CODE
1	Piston	9934
2	Piston bush	3509
3	Retention valve	5790
4	Powder tank	9954
5	Joint	5545
6	Packing	5563
7	Hose	5547

Always quote the code number when ordering parts.

ATTENTION

- Take great care when using agrochemicals.
- Wear overalls, safety vest, boots, hat, gloves, respirator and goggles.
- Wash overalls at the end of each day's work.
- Don't dust upwind or on windy days.
- Closing follow the instructions of both Guarany and the agrochemical manufacturer.
- Wash the machine thoroughly before making repairs.
- In case of eventual doubts, contact our Department of Technical Assistance.
- DO NOT APPLY AGROCHEMICALS IN EXCESS.

GUARANY reserves the right to change specifications without prior notice whenever necessary.